

Bohrfutter - Kurzbohrfutter

Drill chucks - Universal drill chucks



4



4

Bohrfutter / Drill chucks

- Bohrfutter

- Kurzbohrfutter für Rechts- und Linkslauf

Hohe Präzision und Rundlaufgenauigkeit.
Einfache Bedienung, Spannen und Lösen über Sechskantschlüssel.
Hohe Spannkraft durch Getriebeübersetzung und Selbsthemmung gegen Lösen.
Schneller, unkomplizierter Werkzeugwechsel in- oder außerhalb der Maschine.
Kurze und stabile Bauweise, Werkzeugschaft und Futter bilden eine Einheit.
Alle Teile sind gehärtet.

- Drill chucks

- Universal drill chucks for right- and left-hand rotation

*High precision and concentricity.
Simple operation, gripping and opening with hex wrench.
High gripping force through gear transmission and self-locking mechanism.
Short and sturdy design, tool shank and chuck forming one unit.
Quick and simple tool change in- or outside of the machine.
All parts are hardened.*

Schnellspan-Bohrfutter Keyless drill chucks



Schnellspan-Bohrfutter, für stationäre und Handbohrmaschinen, schlüssellos, automatische Nachspannung.

Keyless drill chucks for stationary machines and power tools, self-tightening.



Spannweite/ Capacity mm	Aufnahme/ Mount	Durchm./ Diam. mm	L geöffnet/ L opened mm	Geschlossen/ Closed mm	Gewicht/ Weight g		Art.-Nr./Order no 44-85	EUR
0-6	B 10	34	61	68	280	●	-0B10	
0-6	B 12	34	61	68	280	●	-0B12	
0-8	B 12	34	61	68	280	●	-1B12	
1-10	B 12	35,5	72	81	360	●	-1/10B12	
1-10	3/8" x 24	35,5	72	81	360	●	-1/10G38	
1-10	1/2" x 20	35,5	72	81	360	●	-1/10G12	
0-10	B16	40,5	80	89	505	●	-2B16	
1,5-13	B 16	40,5	85	93	540	●	-2/13B16	
1,5-13	1/2" x 20	40,5	85	93	540	●	-2/13G12	
1-13	B 16	43	87	98	695	●	-3B16	
3-16	B 16	51	96	108	1065	●	-4B16	
3-16	B 18	51	96	108	1065	●	-4B18	

Siehe Preisliste/
see price list

4

Präzisions-Schnellspan-Bohrfutter High-precision keyless drill chucks

Präzisions-Schnellspan-Bohrfutter, selbstspannend, zum Einsatz auf Werkzeugmaschinen.

High-precision keyless drill chuck, self-tightening, for high-precision machine tools.

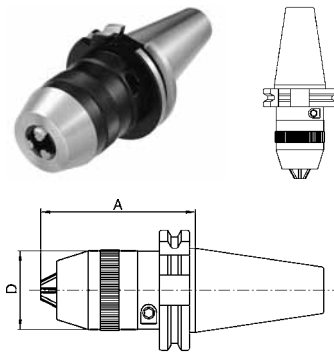


Spannweite/ Capacity mm	Aufnahme/ Mount	Durchm./ Diam. mm	L geöffnet/ L opened mm	Geschlossen/ Closed mm	Gewicht/ Weight g		Art.-Nr./Order no 44-95	EUR
0-8	B 10	34	61	69	320	●	-1B10	
0-8	B 12	34	61	69	320	●	-1B12	
0-10	B 12	43	81	92	705	●	-2B12	
0-10	B 16	43	81	92	705	●	-2B16	
0-13	B 16	51,5	92	103	1030	●	-3B16	
3-16	B 16	56	95	108	1370	●	-4B16	
3-16	B 18	56	95	108	1365	●	-4B18	

Siehe Preisliste/
see price list

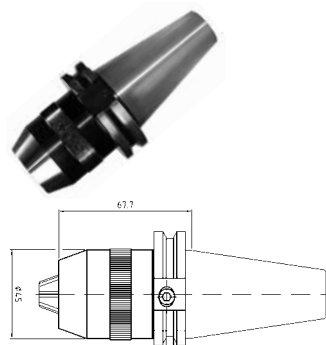
Bohrfutter / Drill chucks

Kurzbohrfutter Universal drill chucks



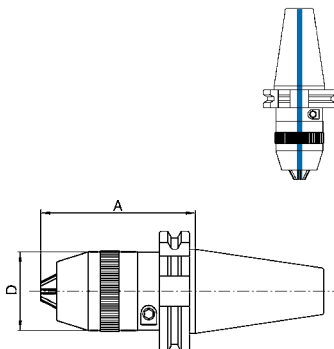
DIN 69871 - Standard DIN 69871 - Standard

Kegel/ Shank	Spannweite/ Capacity mm	A mm	D mm	Art.-Nr./Order no 82	EUR
SK 30	1-13	81	45	● -691330	Siehe Preisliste/ see price list
SK 40	1-13	81	45	● -691340	
SK 40	1-16	87	50	● -691640	
SK 50	1-13	91	45	● -691350	
SK 50	1-16	97	50	● -691650	



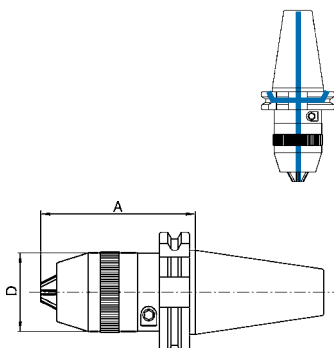
DIN 69871 - Kurze Version DIN 69871 - Short version

Kegel/ Shank	Spannweite/ Capacity mm	A mm	D mm	Art.-Nr./Order no 82	EUR
SK 40	1-13	67,5	45	● -691340K	S. PL



DIN 69871 - AD DIN 69871 - AD

Kegel/ Shank	Spannweite/ Capacity mm	A mm	D mm	Art.-Nr./Order no 82	EUR
SK 40	1-13	81	45	▷ -691341	Siehe PL/ see price list
SK 40	1-16	87	50	▷ -691641	
SK 50	1-13	91	45	▷ -691351	
SK 50	1-16	97	50	▷ -691651	



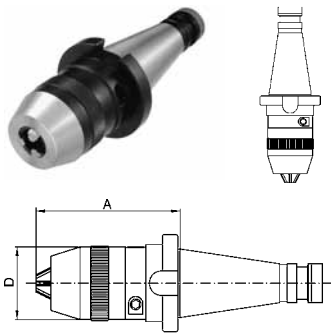
DIN 69871 - ADB DIN 69871 - ADB

Kegel/ Shank	Spannweite/ Capacity mm	A mm	D mm	Art.-Nr./Order no 82	EUR
SK 40	1-13	81	45	▷ -691342	Siehe PL/ see price list
SK 40	1-16	87	50	▷ -691642	
SK 50	1-13	91	45	▷ -691352	
SK 50	1-16	97	50	▷ -691652	

- Lagerstandard / in stock
- ▷ innerhalb weniger Tage / within few days
- auf Anfrage / on request

Standard: ohne Kühlung / without coolant
AD: mit innerer Kühlmittelzufuhr / with internal coolant supply
ADB: mit innerer Kühlmittelzufuhr und über den Bund / with internal coolant supply and via collar

Kurzbohrfutter Universal drill chucks

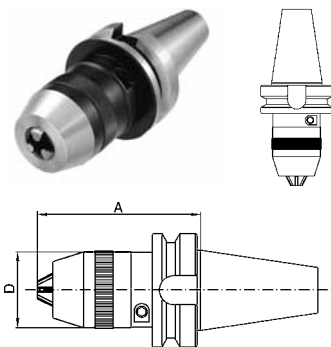


DIN 2080 DIN 2080

Kegel/ Shank	Spannweite/ Capacity mm	A mm	D mm	Art.-Nr./Order no 82	EUR
SK 30	1-13	71	45	●	-801330
SK 30	1-16	76	50	●	-801630
SK 40	1-13	73,5	45	●	-801340
SK 40	1-16	79,5	50	●	-801640
SK 50	1-13	97,5	45	●	-801350
SK 50	1-16	93,5	50	●	-801650

Siehe Preisliste/
see price list

4

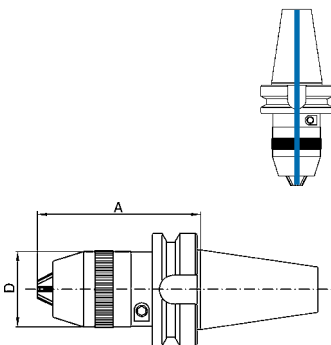


MAS-BT - Standard MAS-BT - Standard

Kegel/ Shank	Spannweite/ Capacity mm	A mm	D mm	Art.-Nr./Order no 82	EUR
SK 30	1-13	82	45	●	-701330
SK 40	1-13	89	45	●	-701340
SK 40	1-16	95	50	●	-701640
SK 50	1-13	111	45	●	-701350
SK 50	1-16	116	50	●	-701650

Siehe Preisliste/
see price list

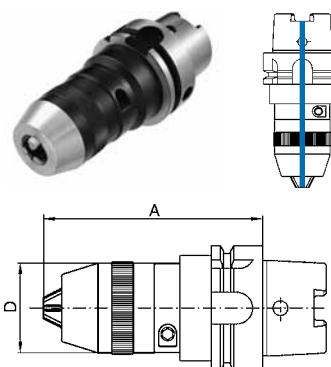
Bohrfutter / Drill chucks



MAS-BT - AD MAS-BT - AD

Kegel/ Shank	Spannweite/ Capacity mm	A mm	D mm	Art.-Nr./Order no 82	EUR
SK 40	1-13	89	45	▶	-701341
SK 40	1-16	95	50	▶	-701641
SK 50	1-13	111	45	▶	-701351
SK 50	1-16	116	50	▶	-701651

Siehe PL/
see price list

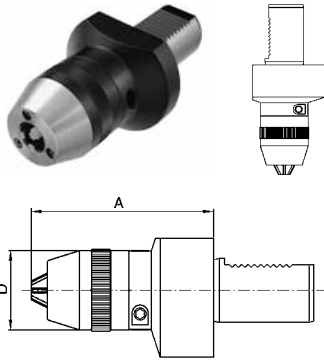


DIN 69893 - AD (HSK) DIN 69893 - AD (HSK)

Kegel/ Shank	Spannweite/ Capacity mm	A mm	D mm	Art.-Nr./Order no 82	EUR
50 A	1-13	120,5	50	▶	-501330
50 A	1-16	127	50	▶	-501630
63 A	1-13	107	45	▶	-631330
63 A	1-16	112	50	▶	-631630
100 A	1-13	122	45	▶	-1001330
100 A	1-16	127	50	▶	-1001630

Siehe Preisliste/
see price list

Kurzbohrfutter Universal drill chucks

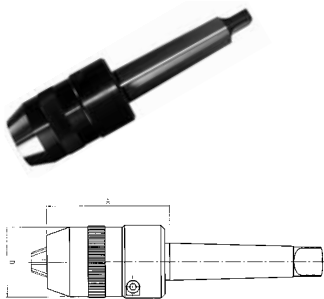


DIN 69880 * (VDI), mit Kühlmitteldüsen DIN 69880 * (VDI), with coolant nozzles

VDI	Spannweite/ Capacity mm	A mm	D mm		Art.-Nr./Order no 82	EUR
16**	1-10	41	50	▶	-341016	
20**	1-10	41	50	▶	-341020	
30	1-13	87	50	●	-341330	Siehe Preisliste/ see price list
30	1-16	92	55	●	-341630	
40	1-13	88	50	●	-341340	
40	1-16	93	55	●	-341640	
50	1-16	101,5	55	▶	-341650	

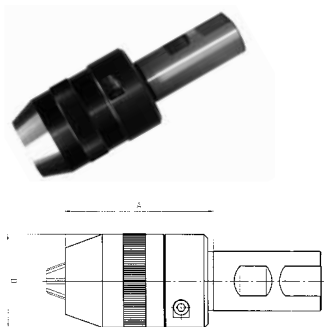
* Lieferbar auch mit Innenkühlung / Available also with internal coolant supply

** Spannung durch den Schaft / Clamping by collar screw



Mit Morsekegel und Austreiblappen With morse taper and tang

MK/ MT	A mm	D mm	Spannweite/ Capacity mm		Art.-Nr./Order no 82	EUR
MK 3	80	45	1-13	▶	-221303	
MK 3	86	50	1-16	▶	-221603	Siehe PL/ see price list
MK 4	86	50	1-16	▶	-221604	
MK 5	86	50	1-16	▶	-221605	



Mit Zylinderschaft Weldon With cylindrical shank Weldon

Ø mm	A mm	D mm	Spannweite/ Capacity mm		Art.-Nr./Order no 82	EUR
25	75,5	45	1-13	▶	-351325	
25	81	45	1-16	▶	-351625	Siehe PL/ see price list
32	70	45	1-13	▶	-351332	
32	75,5	50	1-16	▶	-351632	

Aufpreis für Wuchten / Extra costs for balancing

Art.-Nr./Order no
00-00014

S. PL

- Lagerstandard / in stock
- ▶ innerhalb weniger Tage / within few days
- auf Anfrage / on request

Standard: ohne Kühlung / without coolant
AD: mit innerer Kühlmittelzufuhr / with internal coolant supply
ADB: mit innerer Kühlmittelzufuhr und über den Bund /
 with internal coolant supply and via collar

